

NEW!

www.stobag.com

Sombras iluminadas, su mejor elección.
Illuminated shadows, your best choice. ■ ■ ■



FOLDING PÉRGOLA 1270

Pérgola y toldo por excelencia.
the supreme pergola and awning.

La FOLDING PÉRGOLA destaca por la facilidad de montaje y su adaptación a cualquier tipo de entorno.

The FOLDING PÉRGOLA stands out for its ease of installation and the adaptability to all types of environments.

FOLDING PÉRGOLA 1270

50
YEARS
1964-2014

STOBAG

Premium Swiss Quality **+**



Iluminación homogénea de toda la superficie

Uniando versatilidad y elegancia

Bringing together both versatility and elegance

La nueva FOLDING PERGOLA FP1270 se adapta a todo tipo de situaciones y entornos, consiguiendo un resultado excelente en prestaciones e integración final.

Con una estructura fuerte y elegante, conseguimos una estabilidad inigualable del conjunto de la estructura, además de una gran tensión del tejido, lo cual nos permite soportar grandes rachas de aire, y una estanqueidad al agua total.

Asimismo, la FOLDING PERGOLA FP1270 cuenta con iluminación integrada de LEDS para poder hacer uso también durante la noche.

Zonas privadas, jardines, restaurantes, terrazas... cualquier entorno es idílico para su colocación. Protéjalo del sol, viento o lluvia y disfrute de cada detalle sacando el máximo rendimiento.

The new FOLDING PERGOLA FP1270 adapts to all types of situations and environments, resulting in excellent benefits and final assimilation.

With a robust and elegant structure, resulting in unrivalled stability, aswell as a high level of the firmness of the fabric, allowing it to resist high gusts of wind and a total impermeability to water.

In addition the FOLDING PERGOLA FP1270, offers the option of integrated LEDS to be able to use the FOLDING after dark.

In private areas, gardens, restaurants, terraces... any surroundings are idyllic for its installation. Protects from sun, wind or rain, allowing you to enjoy every square metre to the maximum.





Perfecto tensionado de lona



Luces LED con lentes anti mosquitos

Se lo ponemos fácil...

We make it easy for you...

Variedad de telas, colores y acabados. Sólo con palillería superior o bien con toldos verticales en los laterales y frontales y cubriciones de triángulos para acondicionar.

Decida que es lo que necesita y elija entre todas las opciones de FOLDING PERGOLA. Opciones desarrolladas inteligentemente para adaptarnos a cualquier situación y creando un entorno agradable y personalizable.

Como lo hemos conseguido?

- Creando una vista limpia, con tornillos invisibles en la parte inferior del toldo.
- Simplificando su uso, facilitando su regulación e instalación.
- Estabilizando la estructura con un gran tensionado de lona.
- Iluminación homogénea anti-mosquitos.
- Sistema estanco sin filtraciones de agua.

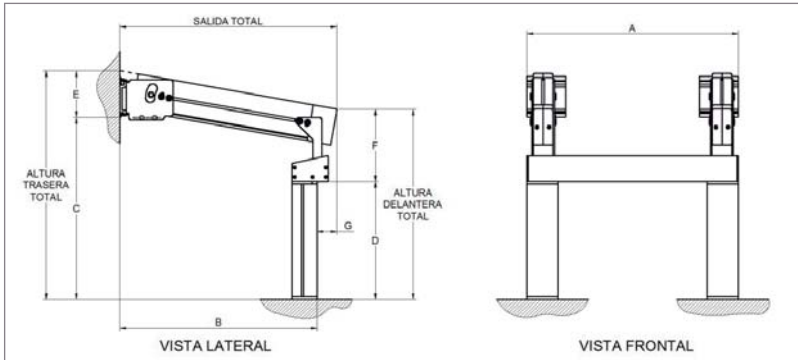
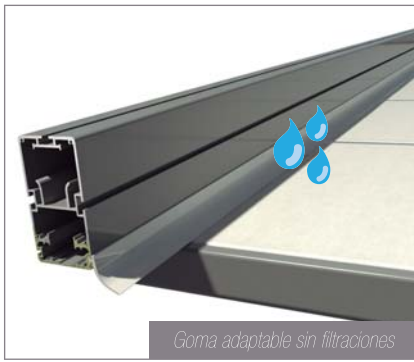
Variety of fabrics, colours and finishes. Only with roof or with vertical side, front and triangular panels to complete the whole structure.

Decide what you need and choose between all the options of the FOLDING PERGOLA. Working options and intelligent adaptations for whatever situation and to create a pleasurable, attractive and personalised environment.

How is this possible?

- *Creating a clean vision, without any unsightly screws on the interior of the awning.*
- *Simplifying its use, making easy adjustments and installation.*
- *Using the high tension of the fabric to stabilise the structure.*
- *With uniform anti-mosquito lighting.*
- *Waterproof*





	min. 200cm max. 1250cm		min. 200cm max. 700cm
	seg. petición		mínimo 10%



Las ventajas principales

- diseño noble y elegante
- sistema modular y robusto
- disponibilidad de numerosas opciones totalmente integradas como el toldo lateral, acristalamiento corredizo, iluminación LED,
- grandes dimensiones
- el toldo techo plegable puede utilizarse con lluvia
- accionamiento eléctrico de serie
- amplia oferta de colores
- perfiles y componentes de fundición pintados al polvo
- montaje sencillo y rápido

Key advantages

- Elegant design
- Robust, modular system
- Numerous fully-integrated options such as lateral shading systems, sliding glass panels, LED lighting are available
- Large dimensions
- Folding awning ceiling can be used in the rain
- Standard electric drive
- Extensive colour range
- Powder-coated profiles and cast parts
- Quick and easy assembly



STOBAG AG
STOBAG International
Pilatusring 1
CH-5630 Muri
Phone +41 (0)56 675 48 00
Fax +41 (0)56 675 48 01
export@stobag.com
www.stobag.com

STOBAG AG
STOBAG Schweiz Protecting
Pilatusring 1
CH-5630 Muri
Tel. +41 (0)56 675 42 00
Fax +41 (0)56 675 42 01
info@stobag.ch
www.stobag.ch

STOBAG SA
STOBAG Suisse
en Budron H / 18
CH-1052 Le Mont-sur-Lausanne
Tél. +41 (0)21 651 42 90
Fax +41 (0)21 651 42 99
suisse-romande@stobag.ch
www.stobag.ch

STOBAG Österreich GmbH
Radlberger Hauptstrasse 100
A-3105 St. Pölten-Unterradlberg
Tel. +43 (0)2742 362 080
Fax +43 (0)2742 362 074
info@stobag.at
www.stobag.at

STOBAG Italia S.r.l.
Via Marconi n. 2 / B
I-37010 Affi (VR)
Tel. +39 045 620 00 66
Fax +39 045 620 00 82
info@stobag.it
www.stobag.it

STOBAG Iberia S.L.
Pol. Ind. de Balsicas
C/ Laguna de Villasinda nº 2 1, 23, 25
ES-30591 Balsicas - Murcia
Tel. +34 902 10 64 57
Fax +34 968 58 05 00
info@stobag.es
www.stobag.es

STOBAG Nederland B.V.
Flevolaan 7, 1382 JX Weesp
Postbus 5253, 1380 GG Weesp
Nederland
Tel. +31 (0)294 430 361
Fax +31 (0)294 430 678
info@stobag.nl
www.stobag.nl

STOBAG do Brasil Ltda.
Rua Rafael Puchetti, 1.110
BR-83020-330 São José dos Pinhais - PR
Tel. +55 41 2105 9000
Fax +55 41 2105 9001
stobag@stobag.com.br
www.stobag.com.br

STOBAG North America Corp.
7401 Pacific Circle
Mississauga, Ontario L5T 2A4, Canada
Phone +1 905 564 6111
Fax +1 905 564 3512
northamerica@stobag.com

· Se requiere registrar la garantía / Warranty registration required

Nota: los datos técnicos, el paquete de entrega, el diseño y la disponibilidad pueden diferir de los indicados en este documento en función del país y de la región.

Note: Depending on the country or region, the technical details, scope of delivery, design and availability may differ from the specifications contained in this document.



Sale and installation only by specialists.
Venta e instalación exclusiva a través de comercios especializados.